

*FEHLING...*

*... THE DIFFERENCE*

SET FOR PEDIATRIC CARDIAC SURGERY  
SET FÜR KINDERHERZCHIRURGIE



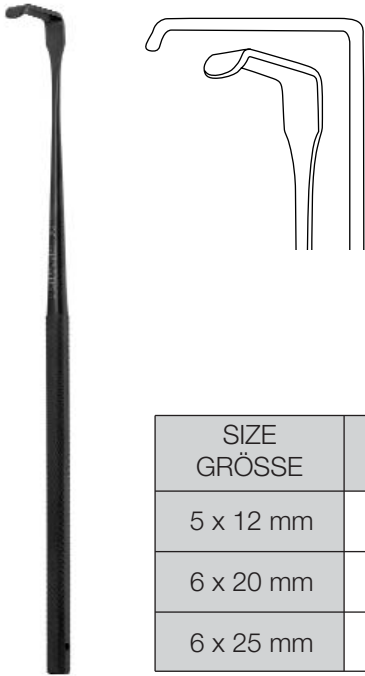
**FEHLING**

SURGICAL INSTRUMENTS, INC.

509 Broadstone Lane · Acworth, GA 30101

Toll Free: 1-800-FEHLING (800-3345464), Fax: 770 794-0122, E-Mail: [info@fehlingsurgical.com](mailto:info@fehlingsurgical.com)

CERAMO®



SIZE GRÖSSE	
5 x 12 mm	EOB-1
6 x 20 mm	EOB-2
6 x 25 mm	EOB-3

LANGENBECK  
175 mm



SIZE GRÖSSE	
3 x 10 mm	EOB-5
3 x 25 mm	EOB-6

ZENKER  
175 mm



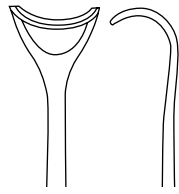
SIZE GRÖSSE	
3 x 5 mm	EOB-7

DEFECT RETRACTOR  
DEFEKTHAKEN  
175 mm

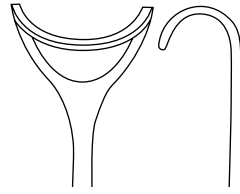
CERAMO® MOBERG



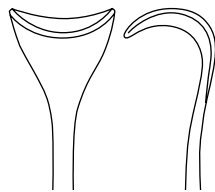
175 mm



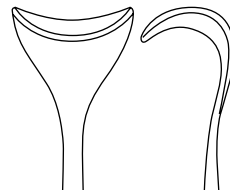
8 x 12 mm  
EOA-6



9 x 19 mm  
EOA-7



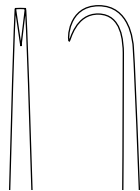
12 x 14 mm  
EOA-8



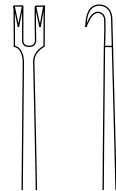
13 x 16 mm  
EOA-9



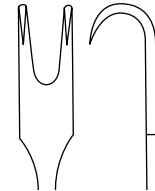
3 mm  
EOA-2



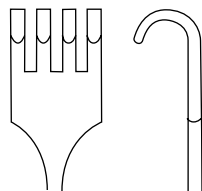
7 mm  
pointed / scharf  
EOF-1



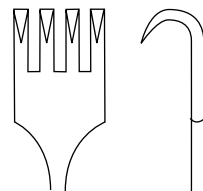
2 x 3 mm  
pointed / scharf  
EOA-1



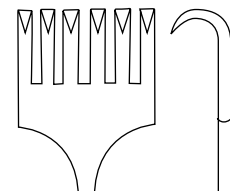
7 x 7 mm  
pointed / scharf  
EOA-3



7 x 12 mm  
blunt / stumpf  
EOF-3



7 x 12 mm  
pointed / scharf  
EOF-4



7 x 18 mm  
pointed / scharf  
EOF-5

CERAMO®  
SUPERPLAST

ABDOMINAL RETRACTORS  
BAUCHSPATEL



180 mm

WIDTH BREITE	
4 mm	EOI-6
8 mm	EOI-7
10 mm	EOI-8
14 mm	EOI-4
16 mm	EOI-5
19 mm	EOI-9
24 mm	EOK-0

SUPERPLAST instruments are constructed of shape-memory metal. This metal has unique qualities under different thermal conditions. The instruments are malleable in normal OR temperatures. Soft pressure allows "permanent" deformation of shape according to the surgeon's needs. However in higher temperature, such as those found in the autoclave, the instruments regain their initial shape.

SUPERPLAST Instrumente sind aus Metall mit Formgedächtnis. Sie bieten verschiedene Eigenschaften je nach thermischen Bedingungen. Sie sind bei normaler OP-Temperatur biegsam und können durch sanften Druck in die gewünschte Form gebracht werden. Unter höheren Temperaturen, wie bei der Sterilisation, nehmen sie ihre ursprüngliche Form wieder an.

“MOUSE” - RETRACTOR  
“MÄUSE” - SPERRER

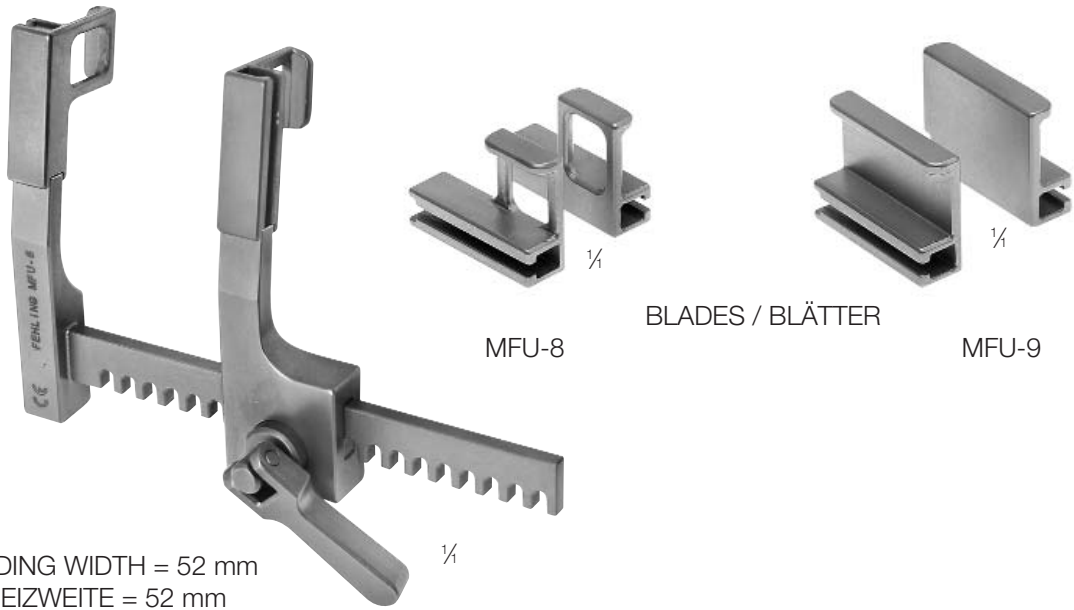


SPREADING WIDTH = 30 mm  
SPREIZWEITE = 30 mm

MBT-2

1/4

TITANIUM

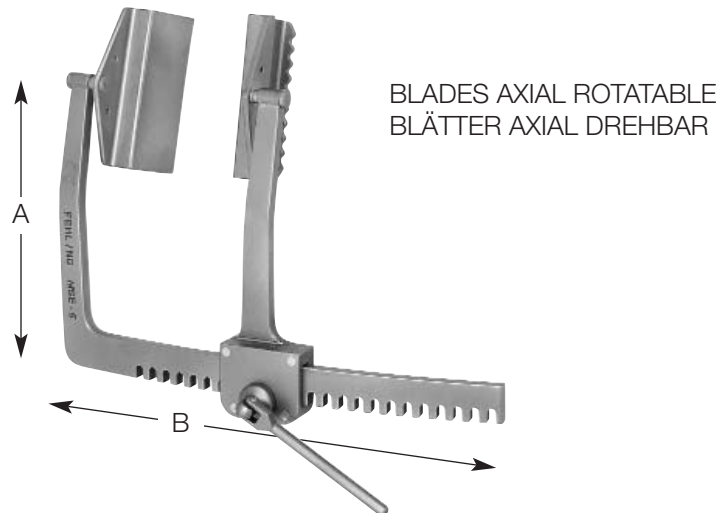


SPREADING WIDTH = 52 mm  
SPREIZWEITE = 52 mm

MFU-6

CONTENTS / BEINHALTET: 1 PAIR / PAAR MFU-8  
1 PAIR / PAAR MFU-9

TITANIUM  
BOULITO



LENGTH/LÄNGE A	LENGTH/LÄNGE B	WEIGHT OF CHILD GEWICHT DES KINDES	ITEM NO. ARTIKEL NR.
60 mm	80 mm	≤ 5 kg	MSE-4
75 mm	120 mm	5 – 15 kg	MSE-5
100 mm	150 mm	15 – 30 kg	MSE-6
150 mm	280 mm	30 – 60 kg	MSE-9*

\* STAINLESS STEEL / ROSTFREIER STAHL

IMA BULLDOG

- no profile, but TCM surface
- ohne Profil, mit Oberfläche aus TC-Schmelze



55 mm  
MRK-1



55 mm  
MRK-2



55 mm  
MRK-3

TITANIUM  
DE BAKEY



105 mm  
MHM-9



105 mm  
MHN-1



6 x 105 mm  
MHN-2



6 x 105 mm  
MHO-3



6 x 105 mm  
MHN-3



9 x 105 mm  
MHN-4



9 x 105 mm  
MHO-4

Ø 3,3 mm



210 mm  
MNE-5

1/2

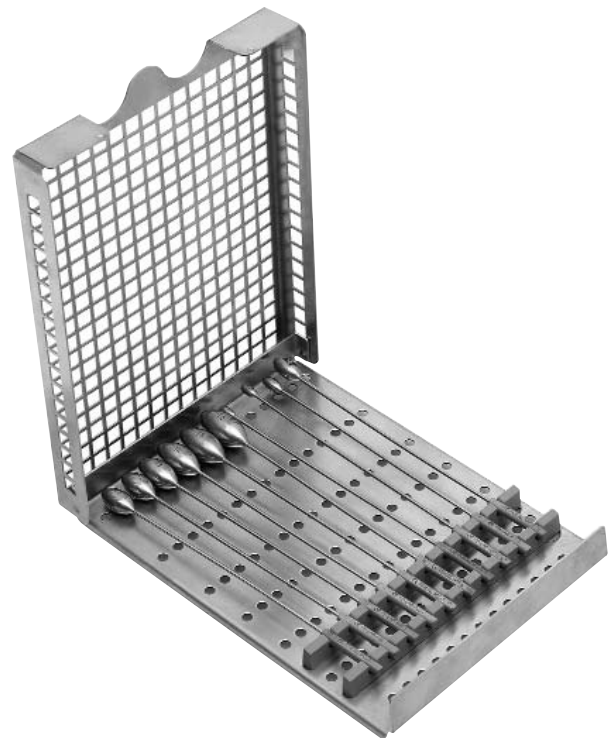
BOULITO SUPERPLAST

INTRACARDIAC AND VASULAR PROBES  
INTRACARDIALE UND VASCULÄRE SONDEN



180 mm

Ø OLIVE	
3,0 mm	MSF-0
4,0 mm	MSF-1
4,5 mm	MSF-2
5,0 mm	MSF-3
5,5 mm	MSF-4
6,0 mm	MSF-5
7,0 mm	MSF-6
8,0 mm	MSF-7
9,0 mm	MSF-8
10,0 mm	MSF-9
11,0 mm	MSG-1
12,0 mm	MSG-2
13,0 mm	MSG-3
14,0 mm	MSG-4
15,0 mm	MSG-5
16,0 mm	MSG-6
17,0 mm	MSG-7
18,0 mm	MSG-8
19,0 mm	MSG-9
20,0 mm	MSH-1
21,0 mm	MSH-2
22,0 mm	MSH-3



STERILISATION TRAY  
STERILIESIERUNGSCONTAINER

OLIVE Ø max. 17 mm  
160 x 210 x 26 mm  
MSG-0

OLIVE Ø max. 22 mm  
160 x 210 x 30 mm  
MSH-0